

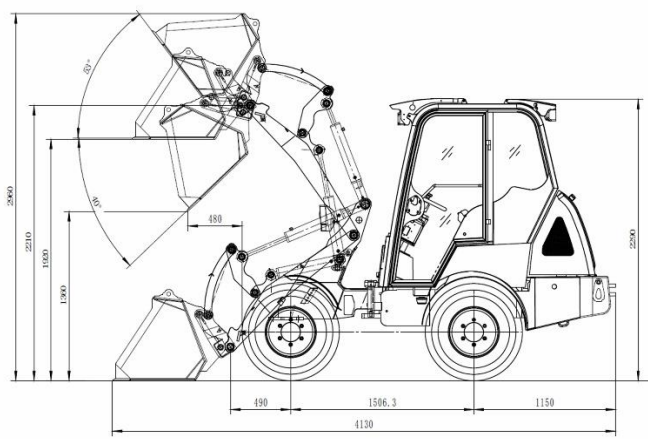
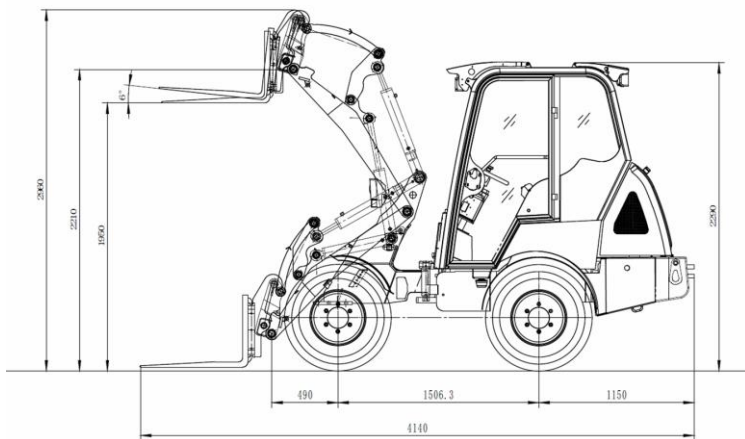
DY35 – Taian - Kompaktlaster

DY35 er den perfekte multimaskin for allsidige arbeidsoppgaver. En minilaster med kompakt design, lavt tyngpunkt, lav svingradius og styrke.

SPESIFIKASJONER

Mål (m/std. skuffe L*B*H)	4140*1090*2260mm
Driftsvekt	2250kgs
Max hastighet	20km/t
Max tipp-last (Skuffe/Palleg.)	1158kg/850kg
Max lastehøyde	3717mm
Max lossehøyde	2272mm
Akselavstand	1502mm
Svingradius (Innv.)	1106mm
Svingrad (Utv.)	2625mm
Volum Std.Skuffe	0.3-0.48M3
Hvdraulikk	51L/Min

- Float funksjon
- Kubota V1505-E4B- 4 Syl
- 100% Diffsperre
- Tiltbar førerhytte
- Ekstra hydraulisk uttak
- Multi-funksjon joystick
- Lukket hytte med varmeapparat for nordiske forhold (God varme)
- God førerutsikt med intuitive kontroller
- Kan utstyres med en rekke arbeidsbesparende redskap
- Weidemann redskapsfeste



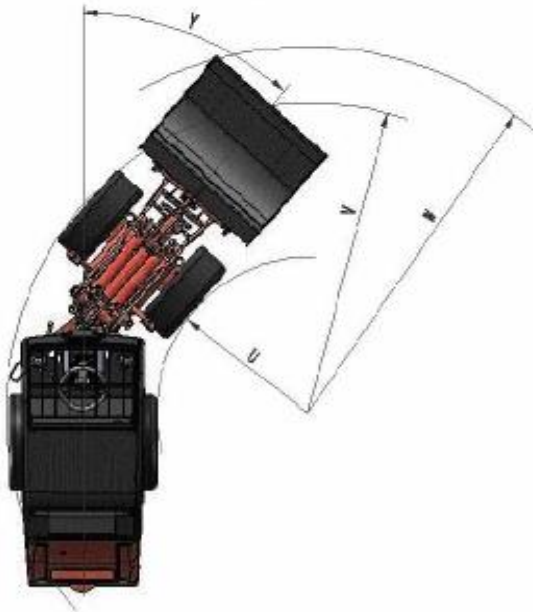
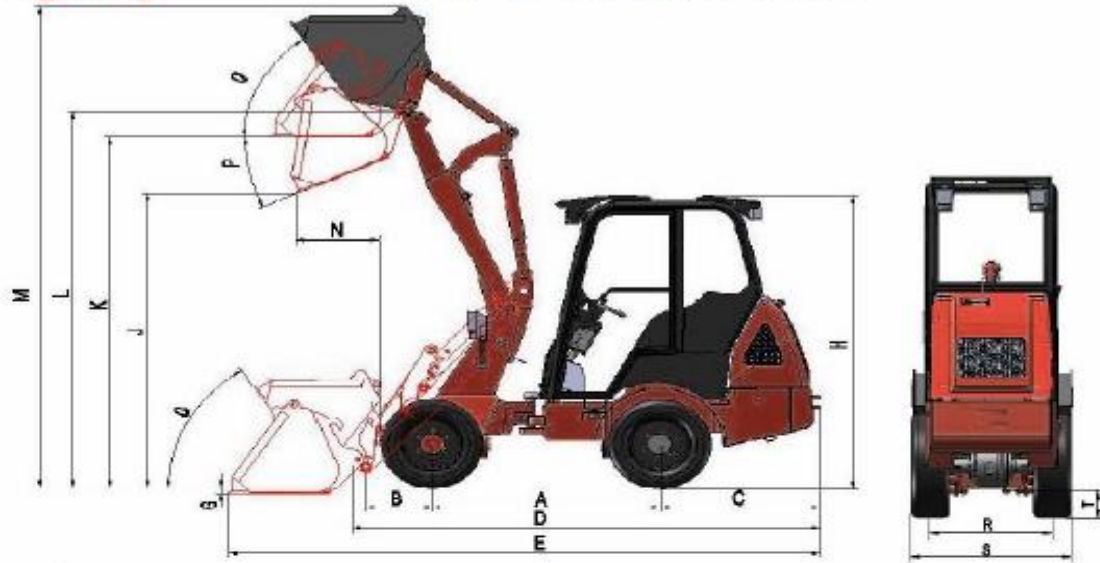
SCANLIFT

Årenga 14 – 1340 Skui – NORWAY

www.scanlift.no – 67176850



DY35 Basic Dimensions



A	1502mm	B	627mm
C	1065mm	D	3320mm
E	4139mm	G	20mm
H	2230mm	J	2272mm
K	2726mm	L	2931mm
M	3717mm	N	501mm
O	53°	P	25°
Q	59°	R	820mm
S	1080mm	T	202mm
U	1106mm	V	2206mm
W	2625mm	Y	45°