

DY35 – Taian - Multifunksjonslaster

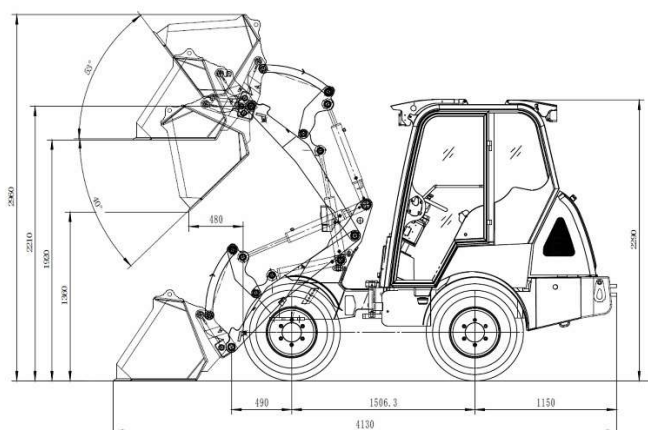
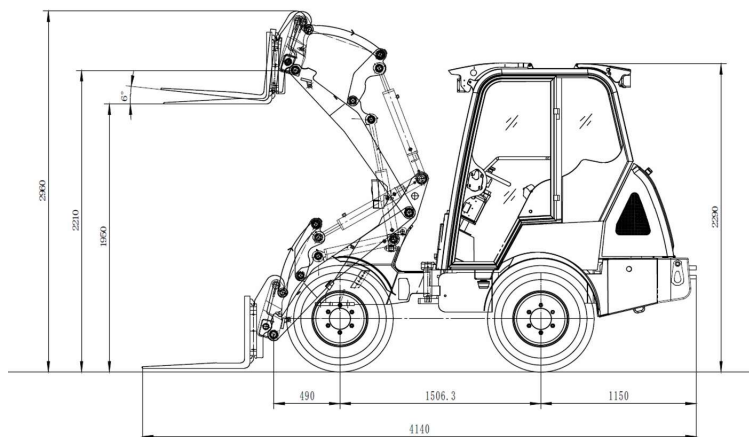
DY35 er den perfekte multimaskin for allsidige arbeidsoppgaver. En redskapsbærer med kompakt design, lavt tyngrepunkt, minimal svingradius og styrke.

SPESIFIKASJONER

Mål (m/std. skuffe L*B*H)	4140*1090*2260mm
Driftsvekt	2250kgs
Max hastighet	17km/t
Max tipp-last (Skuffe/Palleg.)	1158kg/850kg
Max lastehøyde	3717mm
Max lossehøyde	2272mm
Akselavstand	1502mm
Svingradius (Innv.)	1106mm
Svingrad (Utv.)	2625mm
Volum Std.Skuffe	0.3-0.48M3
Hydraulikk	54L/Min



- Float funksjon
- Yanmar 3NTV88, 3 Syl, EUIII,26,9Kw
- 100% Diffsperr
- Tiltbar førerhytte
- Ekstra hydraulisk uttak
- Multi-funksjon joystick
- Lukket hytte med varmeapparat for nordiske forhold
- God førerutsikt med intuitive kontroller
- Kan utstyres med en rekke arbeidsbesparende redskap
- Weidemann redskapsfeste



SCANLIFT[®]

Årenga 10 – 1340 Skui – NORWAY

www.scanlift.no