



Elektrisk Skyvemast

MRS12/15D / MRS12/15T

Kapasitet 1200/1500kg

SCANLIFT as

Årenga 10 – 1340 SKUI

www.scanlift.no

MRS12/15 har 1200 eller 1500 kg lastekapasitet. Max løftehøyde 4.5m og velegnet for en rekke lagertyper. MRS serien kan være et godt alternativ til en standard gaffeltruck. Anerkjent CURTIS Controller 1230-2402.

Utstyrt med mast som gir god sikt og et ergonomisk, intuitivt kontrollsystem, gir stableren stor effektivitet og redusert operatørstress. Moderne, kompakt design som er lett å vedlikeholde.

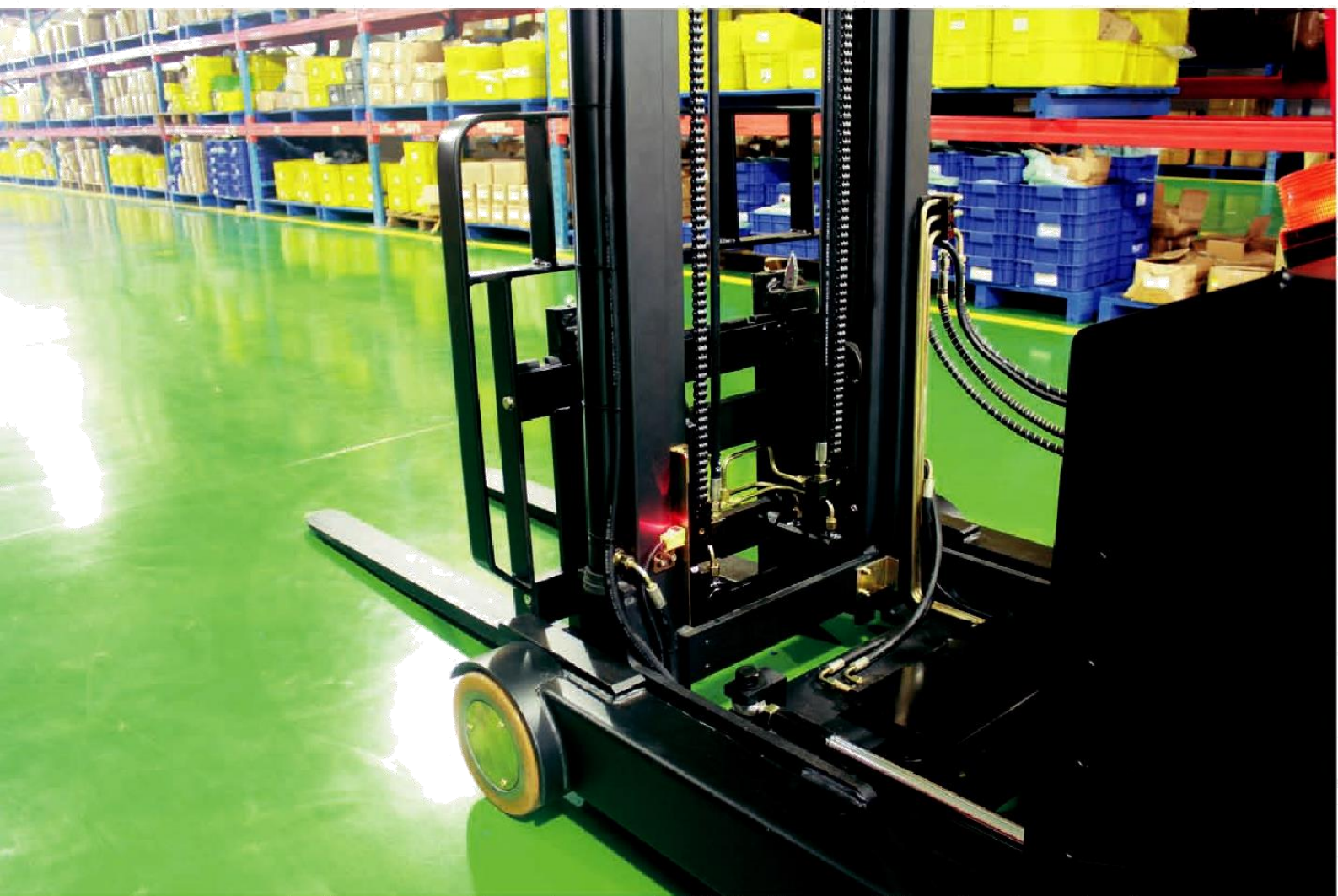
Lav svingradius og et avansert kontrollsystem gjør trucken til et kjærkomment medlem av effektive, kostnadsbevisste bedrifter med begrenset plass !

- ✓ Tre punkts rammestruktur, robust og stabilt

Med EPS (Servo) svinger du med lillefingeren

- ✓ Solenoid regulerede oljekretser/flow gir behagelig og nøyaktig drift.

- ✓ Sensor kontrollerte og regulerende driftsdata som gir ekstra operatørsikkerhet. Innebyggede sikkerhetskontroller som forhindrer farlige situasjoner som f.eks tilbaketrekking av mast under 300mm. Sikkerhet er satt i forsetet.





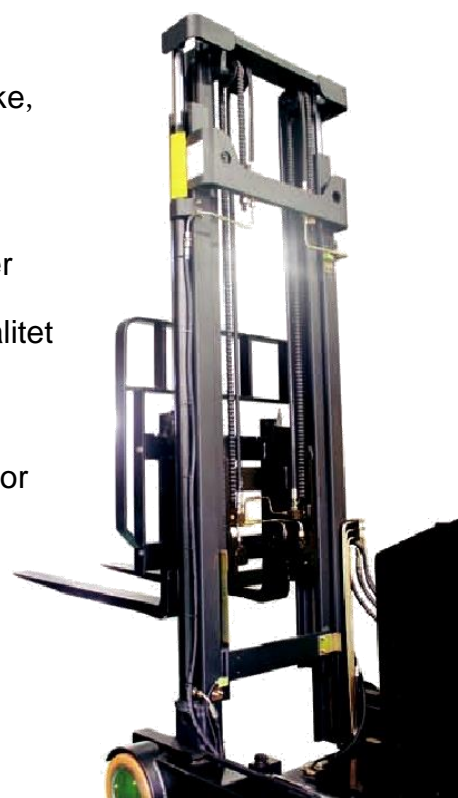
✓ Enkel adgang til komponenter ved vedlikehold. Laserskårne plater av robust stål for beskyttelse under ekstreme driftsforhold og skarpe kanter
✓ God beskyttelse av utsatte deler. PLS diagnose av driftsparameter.
✓ Anerkjent Curtis controller.
✓ Lav svingradius, kompakt og lang levetid på batterier

- ✓ Mastprofil av kaldstrukket/valset stål, nøyaktig design og høy styrke, åpen og rank med god sikt.
- ✓ 3 senkehasitigheter, flere valg, større effektivitet.

Mast: spesielt utviklet for optimal føreroversikt over løfteoperasjoner

Løftekjeder av beste kvalitet, 24 år i globale markeder, samme kvalitet som Yanmar og KUBOTA.

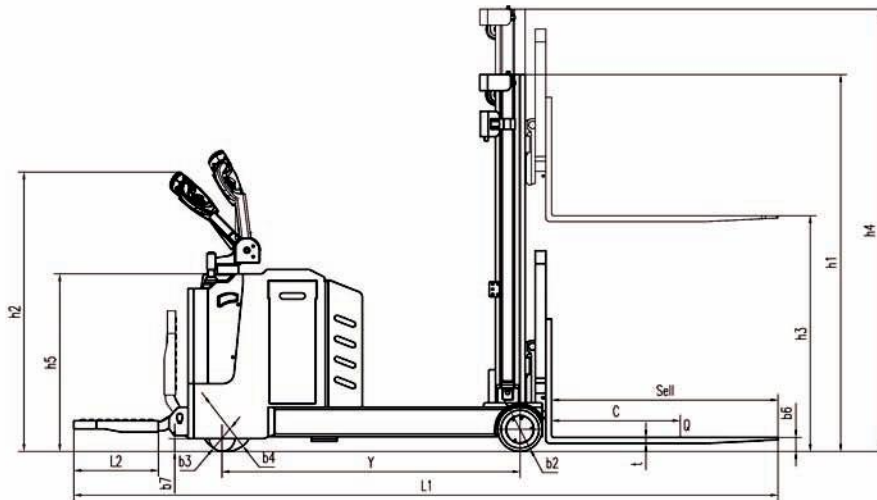
- ✓ Spesielt sylinddesign med automatisk demping av lasten som gir myke og synkrone bevegelser av senkeprosesser og redusert fare for forskyving av last
- ✓ Sylindkonstruksjon som gir optimal stabilitet og redusert fare for oljelekkasjer
- ✓



		MRS12T		MRS15T		MRS12FD		MRS15FD		
Egenskaper	1,1	Model								
	1,2	Type mast		Triplex		Duplex mast m/friløft				
	1,3	Masteprofil		C model		C model				
	1,4	Type drift		100% EI		100% EI				
	1,5	Betjeningstype		Stå på		Stå på				
	1,6	Kapasitet	kg	1200	1500	1200	1500			
	1,7	Lastesenter	mm	500	500	500	500			
	1,8	Hjulavstand	mm	1300	1400	1300	1400			
	1,9	Rekkevidde	mm	400	500	400	500			
	1,10	Styring Elektisk servo(EPS)		Standard utstyr						
Vekt	2,1	Driftsvekt u/batteri	kg	1795	1895	1590/1690 /1750	1690/1790 /1850			
	2,2	Driftsvekt m/batteri	kg	2005	2105	1800/1900 /1960	1900/2000 /2060			
	3,1	Type hjul		PU	PU	PU	PU			
Hjul	3,2	Dim Hjul front	mm	∅ 210	∅ 210	∅ 210	∅ 210			
	3,4	Dim hjul drift	mm	∅ 230	∅ 230	∅ 230	∅ 230			
	3,5	Antall hjul	Stk	1/2	1/2	1/2	1/2			
Chassis	4,1	Høyde senket mast	mm	2065		1795/2045/2195				
	4,2	Største lengde (u/plattform)	mm	2705	2805	2710	2810			
	4,2,1	Største lengde (m/plattform)	mm	3245	3345	3250	3350			
	4,3	Bredde chassis	mm	850/908	850/908	850/908	850/908			
	4,4	Høyde tiller arm i driftspos. min./max.	mm	1030-1200						
	4,5	Høyde chassis	mm	860	860	860	860			
	4,6	Høyde hevet mast	mm	5315	5310	3315/3815 /4115	3310/3810 /4110			
	5,1	Løftehøyde	mm	4500		2500/3000/3300				
	5,2	Bakkekling	mm	60	60	60	60			
	Spesifikasjoner	5,3	Gaffellengde	mm	1070	1070	1070	1070		
5,4		Gaffelbredde - spredning	mm	200~680	200~680	200~680	200~680			
5,5		Gaffelbredde - spreder	mm	100	100	100	100			
5,6		Gaffeltykkelse	mm	30	35	30	35			
5,7		Min. Svingradius	mm	1600	1680	1600	1680			
5,8		Høyde senkede gaffler	mm	70	70	70	70			
5,9		Friløft Høyde	mm	1530	1530	1260/1510/1660				
5,10		Gaffel tilt (Forover/Bakover)	°	2/5	2/5	2/5	2/5			
5,11		Reolavstand (800*1200mm palle): Horisontal/Vertikal (u/plattform)	mm	2723	2823	2722	2822			
5,11		Reolavstand (800*1200mm palle): Horisontal/Vertikal (m/plattform)	mm	3223	3255	3215	3315			
Driftsparameter	5,12	Reolavstand (1000*1200mm palle): Horisontal/Vertikal (u/plattform)	mm	2770	2870	2769	2869			
	5,12	Reolavstand (1000*1200mm palle): Horisontal/Vertikal (m/plattform)	mm	3267	3302	3245	3345			
	6,1	Transporthastighet	m/last	km/h	5	5	5	5		
	u/last		km/h	5,3	5,3	5,3	5,3			
6,2	Løftehastighet	m/last	mm/s	108	108	108	108			
u/last		mm/s	147	147	147	147				
6,3	Senkehastighet	m/last	mm/s	145	145	145	145			
u/last		mm/s	80	80	80	80				
6,4	Klatreegenskaper	m/last	%	5	5	5	5			
u/last		%	7	7	7	7				
Drivverk	7,1	Type brems		Elektromagnetisk						
	7,2	Driftsmotor	kw	2,2	2,2	2,2	2,2			
	7,3	Løftemotor	kw	3						
	7,4	Batterikapasitet	V/Ah	24V 340Ah						
	7,5	Batterivekt	kg	210						
	7,6	Batteristørrelse - dim	mm	790×210×576						

Teknisk Data

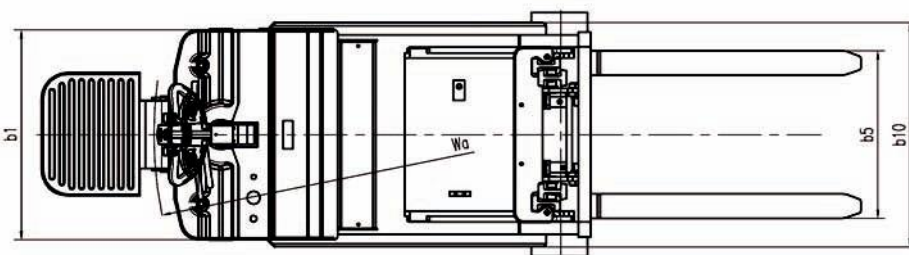
NB: Det tas forbehold om tekniske endringer.



Dimensjoner

NB: Spesifikasjoner kan være påvirket av driftsforhold og ytre forhold. Ved kritiske applikasjoner eller spesielle forhold, mål, kapasiteter o.l, kontakt oss for råd for ytterligere informasjon

NB: Forsiktighet må utvises ved drift av redskapen med hevet last, da dette kan gi redusert stabilitet og kapasitet. Påse at driftsoperatør er gitt tilstrekkelig informasjon om driftsforhold som kan påvirke spesifikasjoner og at opplæring er gitt i drift. Ved feil på trucken skal denne gjøres uvirksom og merkes med advarsel. Konf. Driftsmanual.



Løftehøyde (mm)	Høyde senket mast (mm)	Høyde hevet mast (mm)	Driftsvekt m/batteri (kg)
1600	2120	2505	1585
2500	1790	3455	1736
3000	2040	3955	1836
3300	2190	4255	1900
3500	2290	4455	1936
4000	2540	4955	1960

MRS15D (with Duplex)			
Løftehøyde (mm)	Høyde senket mast (mm)	Høyde hevet mast (mm)	Driftsvekt m/batteri (kg)
1600	2120	2505	1686
2500	1790	3455	1836
3000	2040	3955	1936
3300	2190	4255	2000
3500	2290	4455	2036
4000	2540	4955	2060

MRS12T (with Triplex)

Løftehøyde (mm)	Høyde senket mast (mm)	Høyde hevet mast (mm)	Friløft (mm)	Driftsvekt m/batteri (kg)
3700	1808	4660	1262	1965
4000	1908	4960	1362	1980
4300	2008	5260	1430	1995
4500	2075	5460	1462	2005
4800	2175	5760	1530	2020
5000	2240	5960	1696	2030

MRS15T (with Triplex)

Løftehøyde (mm)	Høyde senket mast (mm)	Høyde hevet mast (mm)	Friløft (mm)	Driftsvekt m/batteri (kg)
3700	1808	4660	1262	2065
4000	1908	4960	1362	2080
4300	2008	5260	1430	2095
4500	2075	5460	1462	2105
4800	2175	5760	1530	2120
5000	2240	5960	1696	2130



Cnmhe Material Handling Equipment Co.,Ltd.
 Tel: +86-574-89217230
 Fax: +86-574-89217240
 www.cnmhe.com