

2020

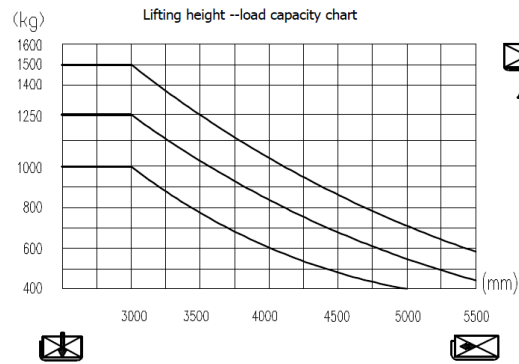
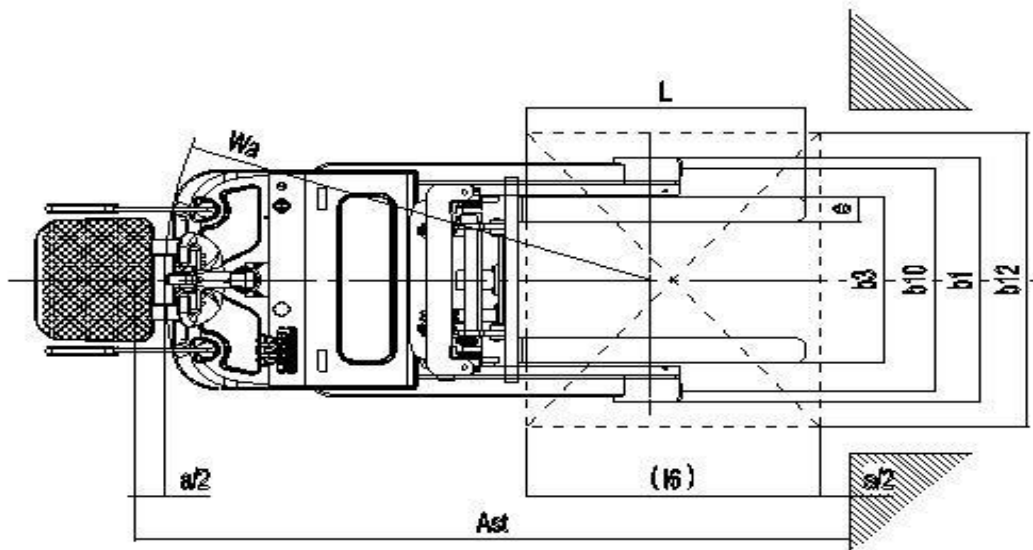
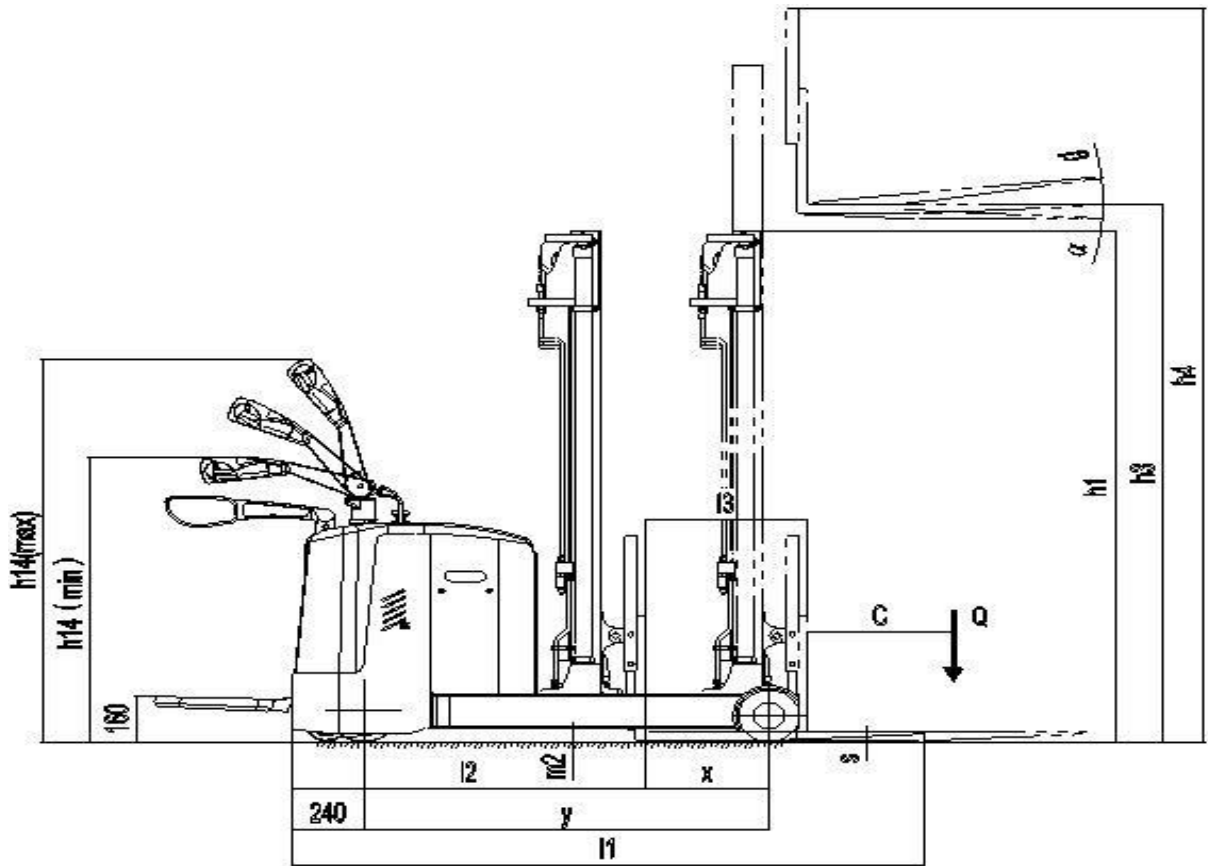
# CQD15R – Skyvemast Pallestabler



SCANLIFT as

Årenga 10 – 1340 SKUI

01.05.2020



Egenskaper	1.1	<b>TEKNISKE DATA</b>		<b>CQD15R</b>
	1.2	Model		
	1.3	Type drift		Elektrisk (Blybatteri)
	1.4	Driving model ( Gå etter/Stå på )		Stå/Gå
	1.5	Løftekapasitet	Q(kg)	1500
	1.6	Lastesenter	c(mm)	500
	1.8	Overheng Front	x(mm)	430
	1.9	Tread	Y(mm)	1480
Vekt	2.1	Driftsvekt (m/Batteri)	kg	2140
	2.2	Aksellast, Front/bak, belastet	kg	1290/2350
	2.3	Aksellast, Front/bak, ubelastet	kg	1360/760
Hjul Chassis	3.1	Hjul		polyurethan
	3.2	Dimensjon - front		φ250×70
	3.3	Dimensjon - bak		Φ210×85
	3.4	Dimensjon - Balansehjul		Φ150×60
	3.5	Antall, Front/bak (x = Drift)		1x+2/2
	3.6	Tread, Front	d0(mm)	908
	3.7	Tread, Bak	d1(mm)	612
Dimensjoner	4.1	Mast/gaffel - Tilt grader	°	3/6
	4.2	Høyde senket mast	h1(mm)	2118/2368/1968/2128/2298
	4.3	Høyde Friløft (Option)	h2(mm)	0 / 0/1280/1480/1600
	4.4	Løftehøyde	h3(mm)	3000/3500/4000/4500/5000
	4.5	Max høyde m/hevet mast	h4(mm)	3800/4300/4800/5300/5800
	4.9	Min. /Max. Høyde tillerarm I arbeidsposisjon	h4(mm)	1160/1460
	4.19	Største langde	h1(mm)	2250
	4.20	Gaffellengde	h2(mm)	1200
	4.21	Bredde Chassis	h1(mm)	990
	4.22	Dim Gaffler	s/e/l(mm)	1070/1150
	4.25	Gaffelbredde	h5(mm)	680
	4.26	Reach Lengde	h3(mm)	560
	4.32	Wheelbase ground distance	r2(mm)	55
	4.33	Reolbredde AST med paller 1000x1200 tverrplassert	Ast(mm)	2700
	4.34	Reolbredde AST, med paller 800x1200 lengdeplassert	Ast(mm)	2750
4.35	Svingradius	Va(mm)	1750	
Drifts Data	5.1	Kjøre Hastighet, med/uten last	Km/h	6.8/7
	5.2	Løftehastighet, med/uten last	m/s	0.13/0.2
	5.3	Senkehastighet, med/uten last	m/s	0--0.42/0--0.41 (justerbar)
	5.8	Klatreegenskaper, med/uten last	%	6/10
	5.10	Driftsbrems		Elektromagnetisk
Motor	6.1	Kraft Driftsmotor	kW	1.2(AC)
	6.2	Kraft Løftemotor	kW	2.2
	6.4	Batteri volt/Kapasitet Ah	V/Ah	24/270
	6.5	Batterivekt	kg	260-320
		Batteri Dim (LXBXH)	mm	825×213×590

Med Skyvemast Pallestabler CQD15R sparer du plass, energi, tid og penger. Vesentlig mere plassbesparende og fleksibel en en std. motvektstruck eller ledestabler

#### Fullelektrisk Skyvemast pallestabler – 1500 kg

- Løftekapasitet 600mm lastesenter
- Opp til 5 mtr. Løftehøyde , 4,5 Mtr Løftehøyde med friløft - std
- 2128 mm høyde med senket mast, 990 mm bredde (4,5 mtr løftehøyde)
- 1750 mm svingradius
- Ståtype (option) med foldbar plattform
- EPS Styring, AC gangmotor, DC Løftemotor
- Curtis controller
- Gaffeltilt og sideskift
- Vertikalmontert driftsmotor for høy driftssikkerhet og enkelt vedlikehold
- Regenererbare bremses, magnetiske skivebremses
- Regulerbar senkehastighet
- BDI Batteriovervåking
- Intuitivt tillerkontroll
- Trinnløs variabel løftehastighet
- Justerbar senkehastighet
- Tysk mastestål
- Kompakt konstruksjon og lavt gravitetssenter
- 24V/270 Ah batterikapasitet
- Vekt m/batteri 2140 kg (Modellavhengig)
- CE Sertifisert med Samsvarserklæring

Når pris og kvalitet teller



Årenga 10 – 1340 SKUI – <https://www.scanlift.no>