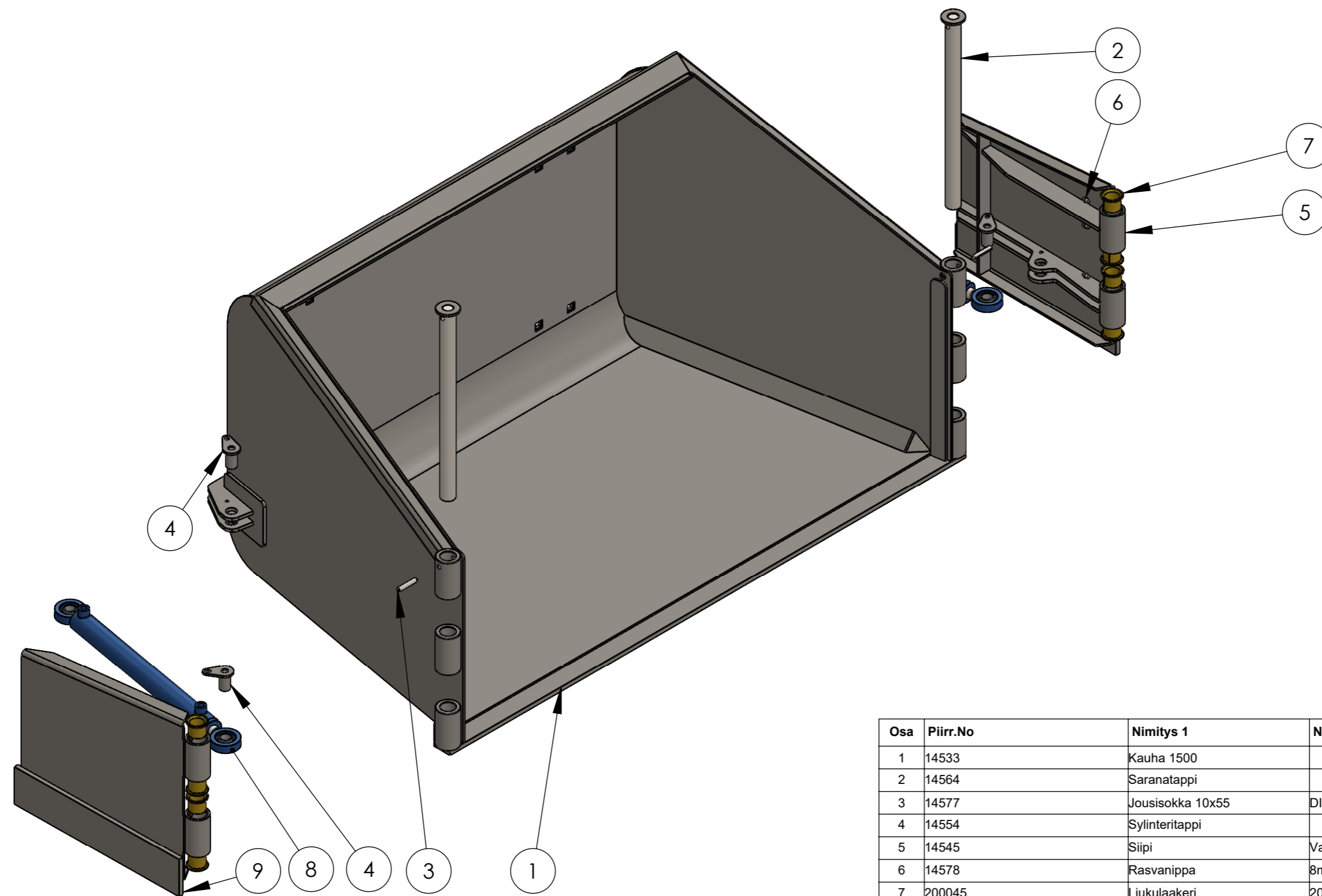


	ARKKI/SHEET:	MITTAKAAVA/SCALE:	YLEISTÖL: GEN.TOL:	PROJEKTI/NUMERO:	PROJEKTIN NIMI:
	A2	1:15	SFS 4011 Keski	411	Siipilumikauha
	ARKIN NUM: SHEET NUM:	PAINO/WEIGHT(kg):	MÄÄRÄ(kpl)/QTY(pcs):	POSITIO/POSITION:	LIITTYY/USED ON:
	1 / 2	270.27	1		
TÄMÄ DOKUMENTTI ON CADMEK KYN OMASUUTA EIKÄ SITA SAA KÄYTTÄÄ ILMAN ERITYISTÄ LUPAA THIS DOCUMENT IS PROPERTY OF CADMEK KY AND MAY NOT BE USED WITHOUT SPECIFIC AUTHORIZATION.			MATERIAALI/MATERIAL:	NIMI/TITLE:	
PIIRTÄNYT: DRAWN BY:			PINTAKÄSITTELY/SURFACE FINISH:	L-1500-2500	
TARKISTANUT: CHECKED BY:			MATERIAALITYYPPI/MATERIAL TYPE:	PIIRR.NUM./DWG NO:	
HYVÄKSYNYT: APPROVED BY:			MITAT/DIMENSIONS:	14558	
				REV:	



Osa	Piirr.No	Nimitys 1	Nimitys 2	Mitat	Materiaali	Paino	Kpl
1	14533	Kauha 1500				209.86	1
2	14564	Saranatappi				3.89	2
3	14577	Jousisokka 10x55	DIN EN ISO 13337			0.01	2
4	14554	Sylinteritappi				0.24	4
5	14545	Siipi	Vasen			19.81	1
6	14578	Rasvanippa	8mmx1 DIN 71412	8mmx1	S355	0.01	8
7	200045	Liukulaakeri	200045-DEBearings		Brass	0.08	8
8	14560	Sylinteri	40-25-400			5.68	2
9	14565	Siipi	Oikea (Peilikuva)			19.81	1

	ARKKI/SHEET:	MITAKAAVA/SCALE:	YLEISTOL:	PROJEKTINUMERO:	PROJEKTIN NIMI:
	A3	1:10	GEN.TOL: SFS 4011 Keski	411	Siipilumikauha
ARKIN NUM:	PAINO/WEIGHT(kg):	MÄÄRÄ(kpl)/QTY(pcs):	POSITIO/POSITION:	LIITTYY/USED ON:	
2 / 2	270.27	1			
<small>TÄMÄ DOKUMENTTI ON CADMEK KY:N OMAISUUTTA EIKÄ SITA SAA KÄYTTÄÄ ILMAN ERITYISTÄ LUPAA. THIS DOCUMENT IS PROPERTY OF CADMEK KY AND MAY NOT BE USED WITHOUT SPECIFIC AUTHORIZATION.</small>			MATERIAALI/MATERIAL:		NIMI/TITLE:
PIIRTÄNYT: DRAWN BY: SL 12.10.2021			PINTAKÄSITTELY/SURFACE FINISH:		Siipilumikauha L-1500-2500
TARKISTANUT: CHECKED BY:			MATERIAALITYYPPI/MATERIAL TYPE:		PIIRR.NUM./DWG NO:
HYVÄKSYNYT: APPROVED BY:			MITAT/DIMENSIONS:		14558
					REV: